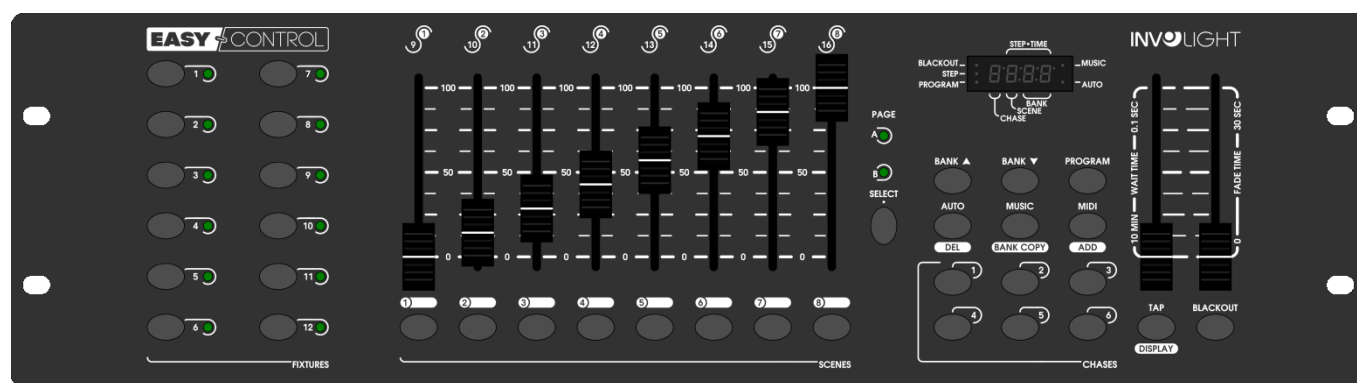


INVOLIGHT

Руководство по эксплуатации

 МУЗЦЕНТР
МУЗЫКАЛЬНОЕ ОБОРУДОВАНИЕ

<https://muzcentre.ru>



СЕРИЯ «КОММАНДЕР» EASYCONTROL Контроллер DMX512



Поздравляем Вас с покупкой INVOLIGHT «EASYControl»!

Вы стали обладателем высококачественного и профессионального DMX-контроллера. Для обеспечения надежного функционирования «EASYControl» в течение длительного времени, внимательно прочтите данное руководство, перед началом эксплуатации контроллера. В случае возникновения вопросов, связанных с приобретенным устройством, пожалуйста, обратитесь к ближайшему дилеру.

Часть 1: Предупреждения.

1.1 общие сведения значений символов и предупреждений:

ОПАСНОСТЬ!

В сочетании с символом предупреждает и указывает на непосредственную опасную ситуацию, которая приводит к смерти или тяжелым травмам, если ее не предотвратить.

ПРЕДУПРЕЖДЕНИЕ!

В сочетании с символом указывает на потенциально опасную ситуацию, которая может привести к смерти или тяжелым травмам, если ее не предотвратить.

ОСТОРОЖНО!

В сочетании с символом указывает на потенциально опасную ситуацию, которая может привести к незначительным или легким травмам, если ее не предотвратить.

ПРИМЕЧАНИЕ!

В сочетании с символом указывает на потенциально опасную ситуацию, в отношении имущества и окружающей среды которая может привести к повреждениям, если ее не предотвратить.



Предупреждение об опасности.



Предупреждение о высоком напряжении.



Общий знак предупреждений.



Перед тем как выдернуть сетевую вилку.

1.2 Указания по технике безопасности:

ОПАСНОСТЬ!



Поражение электрическим током в результате неправильного питания.

Используйте для подключения только поставляемый в комплекте сетевой кабель питания. Подключайте устройство к розетке с напряжением 230В~/50 Гц. Проверьте, изоляцию сетевого кабеля на предмет повреждений. Повреждение изоляции сетевого кабеля может привести к поражению электрическим током или пожара, что представляет опасность для жизни. Если у вас есть сомнения, обратитесь к квалифицированному электрику.

ОПАСНОСТЬ!

Отключение от электросети.



Сетевая вилка является основным разделительным элементом с розеткой. Отсоедините кабель питания от розетки, чтобы отключить прибор полностью от электричества.

ПРЕДУПРЕЖДЕНИЕ!

Условия эксплуатации.



Данное изделие предназначено для использования исключительно в помещениях.

Во избежание повреждений не подвергайте устройство воздействию жидкостей или влаги. Если есть подозрение, что жидкость проникла в устройство, то устройство должно быть отсоединено от сети сразу. Это также применимо, если устройство подверглось воздействию высокой влажности, после этого прибор даже если и работает, казалось бы, он должен быть проверен квалифицированным специалистом. Повреждение изоляции корпуса может вызвать поражение электрическим током. Избегайте прямых солнечных лучей, сильных загрязнений и сильной вибрации.

Комплект поставки:

1x контроллер «*EASYControl*»

1x Кабель питания,

1x Руководство по эксплуатации.

*Примечание:

Блок питания расположен с боку в небольшой белой коробке.

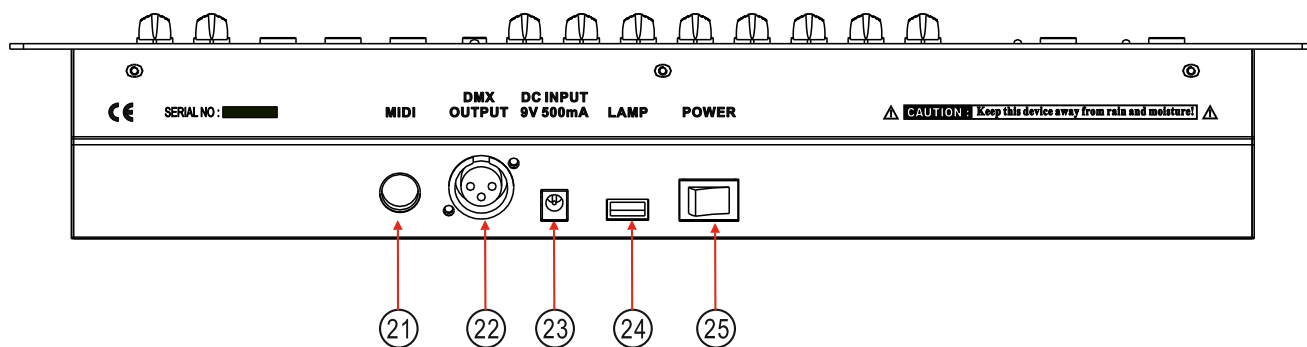
1.3 Использование по назначению:

INVOLIGHT «EASYControl» - это контроллер для управления световыми приборами по протоколу DMX-512. Прибор не предназначен для домашнего использования.

Контроллер работает от постоянного тока DC9-12В с силой тока 500 мА/мин. Устройство рекомендуется эксплуатировать исключительно в закрытых помещениях. Прибор должен использоваться только персоналом, имеющим достаточные физические, сенсорные и умственные способности, а также соответствующие знания и опыт. Другие лица могут использовать прибор только под руководством компетентного лица или после его инструктирования. Берегите прибор от воздействия прямых солнечных лучей. Обратите внимание при выборе места установки, убедитесь, что контроллер не будет подвергаться воздействию избыточного тепла, влаги и пыли. Температура окружающей среды при эксплуатации должна быть от -5° С до +45° С. Внимание, самовольные изменения в устройстве из соображений безопасности запрещены. ***INVOLIGHT «EASYControl»*** не может использоваться иначе, чем описано в инструкции, это может привести к повреждению устройства и отмене гарантии. Кроме того, любые другие риски, например, короткое замыкание, поражение электрическим током, и т.д; также не являются гарантийным случаем.

Во время грозы отключайте устройство. Хранить контроллер рекомендуется в недоступном от детей месте.

Рис 2:
Задняя часть панели.



№	Управление	Функции
21	MIDI-вход	5-пиновый разъем для подключения миди-контроллера
22	DMX512-выход	3-контактный разъем XLR для подключения к DMX-входу первого устройства
23	Разъем питания	Разъем для подключения кабеля питания прилагаемого в комплекте
24	USB-разъем	Для подключения светодиодной лампы
25	Выключатель	Переключатель питания «ON» - «OFF»

2.2 Конфигурация:

Примечание: Для работы с контроллером требуются базовые знания в области DMX-512.

2.2.1 Установка/Монтаж:

Установите **«EASYControl»** на плоской поверхности или в рэковой стойке размером на 19*, которая должна быть оснащена охлаждающим вентилятором. При монтаже устройства в рэковый шкаф, убедитесь, что есть достаточное пространство вокруг устройства, чтобы мог проходить горячий воздух. Постоянный перегрев повредит ваш прибор. Закрепить контроллер в стойке можно с помощью винтов М6. Подключите блок питания сначала к **«EASYControl»** а затем к электросети.

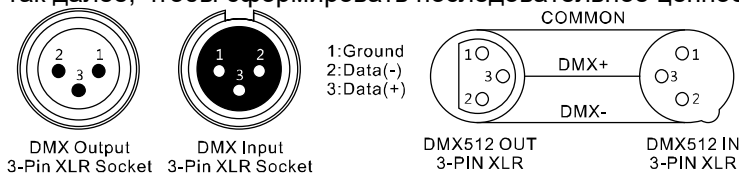
2.2.2 Соединения в режиме „DMX“:

DMX512 (англ. Digital Multiplex) — стандарт, описывающий метод цифровой передачи данных между контроллерами и световым оборудованием, а также дополнительным оборудованием посредством общего кабеля управления.

Стандарт DMX512 позволяет управлять по одной линии связи одновременно 512 каналами, (не путать каналы с приборами, один прибор может использовать иногда несколько десятков каналов). Каждый прибор имеет определённое количество управляемых дистанционно параметров и занимает соответствующее количество каналов в пространстве DMX512.

DMX-подключение:

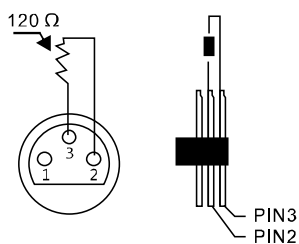
Подключите XLR-кабелем DMX-«выход»(OUT) прибора с DMX-входом(IN) DMX-контроллера или другого DMX-устройства. Подключите XLR-кабелем «вход»(IN) первого DMX-прибора с «выходом»(OUT) второго и так далее, чтобы сформировать последовательное цепное соединение.



Пол.	Распайка
1	Масса (Экран)
2	Сигнал (DMX-)
3	Сигнал (DMX+)

Если общая длина кабеля составляет 300 м или общее число подключенных DMX-приборов составляет более 32шт, то сигнал должен быть усилен с помощью DMX-сплиттера (гальваническая развязка) (например, Involight DMXS4, DMXS6 или DMXS8), чтобы обеспечить безошибочную передачу данных.

Также для установок с очень длинным DMX-кабелем или из-за высоких электрических помех, например, на дискотеке, рекомендуется использовать «DMX-терминатор». «DMX терминатор» будет служить XLR-разъему как сопротивление 120 Ом между контактами 2 и 3, и вставляется в последний выходной разъем DMX-линии.



2.2.3 Адресация устройств в DMX цепи.

Начальный адрес на DMX-приборы, работающие от контроллера „EASYControl“ устанавливаются через 16 шагов. Если световой прибор имеет меньше 16 каналов, все равно выставляйте следующий адрес в приборе через 16 шагов для того, чтобы определить назначение каналов фейдеров точно. Устройства, которые имеют одинаковый начальный адрес, работают синхронно друг с другом. Ниже в таблице указано количество приборов и их выставляемый DMX-адрес.

Пример:

DMX-приборы (Прожекторы, головы вращения, сканеры, лазеры, световые эффекты...)	Установка DMX-адреса
Световой прибор 1	1
Световой прибор 2	17
Световой прибор 3	33
Световой прибор 4	49
Световой прибор 5	65
Световой прибор 6	81
Световой прибор 7	97
Световой прибор 8	113
Световой прибор 9	129
Световой прибор 10	145
Световой прибор 11	161
Световой прибор 12	177

2.2.4 Ручной режим:

В режиме Manual (Соответствующий индикатор горит) можно работать и управлять приборами вручную

При включении контроллера автоматически включается режим ручного управления. Выберите световой прибор клавишей „SCANNERS“, с помощью фейдеров можно управлять функциями DMX-прибора. Если ваш световой прибор имеет больше 8-ми каналов DMX, воспользуетесь переключателем «PAGE SELECT» для управления с 9 по 16 канал.

Важное примечание: Каждый канал по DMX имеет свое значение, которое колеблется от 0 до 255, такое значение можно наблюдать на дисплее, когда вы регулируете один из фейдеров, чем выше поднимаете фейдер, тем больше увеличивается значение. На одном канале могут быть разные функции прибора, (пример: канал 1 со значением от 0 до 125 может быть частотой стробирования от медленного к быстрому, а от 126 до 255 диммером от 0 до 100%). К каждому световому прибору, который управляется по DMX должна прилагаться инструкция со значениями функций на канале, обязательно ознакомьтесь с ней! С помощью клавиши /TAPSYNC/DISPLAY/ можно переключить DMX-значение в процентах (от 0 до 100%) Это особенно полезно если в инструкции по эксплуатации светового прибора все значения указаны в %.

2.2.5 Режим от звуковой активации:

Управление осуществляется через встроенный микрофон.

2.3 Управление и Программирование:

„EASYControl“ дает возможность сохранить различные программы в 23 ячейки памяти (Bank), каждый банк включает в себе до 8 сцен.

2.3.1 Создание и программирование сцен:

Пример: 8 сцен из 4 световых приборов.

1. Нажмите и удерживайте клавишу /PROGRAM/ до тех пор пока не замигает светодиодный индикатор
2. Используйте клавиши /BANK ▲/ и /BANK ▼/-для выбора банка. Каждый из 23 банков включает в себе 8 сцен.
3. С помощью клавиш /SCANNER/ выберите прибор для настройки и программирования сцены, (Например, прибор 1 и 4).
4. Для настройки каждого канала прибора используйте соответствующий фейдер.
5. После того как закончили настраивать приборы 1 и 4 отключите их путем нажатия клавиши „SCANNER“ 1 и 4 (светодиод выключен). Активируйте для настройки приборы 2 и 3 клавишей „SCANNER“ 2 и 3 (светодиод включен). Для того чтобы контролировать включен тот или иной прибор, рядом с клавишами „SCANNER“ 1-12 установлен светодиодный индикатор, который указывает активен прибор для настройки или нет.
6. Для настройки каждого канала прибора используйте соответствующий фейдер.

Для сохранения настройки в сцену нажмите клавишу /MIDI/ADD/ а затем клавишу /SCENE/ 1-8

Для выхода из режима нажмите и удерживайте клавишу /PROGRAM/. Автоматически „EASYControl“ выходя из данного режима переходит в /BLACKOUT/

2.3.2 Воспроизведение программы:

1. Клавишами /BANK ▲/ и /BANK ▼/-выберите необходимую программу для воспроизведения
2. Нажмите клавишу /AUTO/DEL/ для автоматического запуска программы. При необходимости нажмите „BLACKOUT“ если контроллер находится в этом режиме.
3. С помощью фейдеров /SPEED/ и /FADE TIME/- отрегулируйте скорость между сценами, а также ее продолжительность.

С помощью клавиши /TAP/ DISPLAY/ можно задать интервал вручную. Определяется он между двумя нажатиями на клавишу. Максимальный интервал составляет 10 мин.

2.3.3 Проверка отдельных сцен:

1. Нажмите и удерживайте клавишу /PROGRAM/-до тех пор пока не замигает светодиодный индикатор
2. Выберите необходимый банк клавишами /BANK ▲/ и /BANK ▼/-
3. Клавишей /SCENES/ выберите необходимую для проверки сцену.

2.3.4 Редактирование сцен:

1. Нажмите и удерживайте клавишу /PROGRAM/-до тех пор пока не замигает светодиодный индикатор
2. Выберите необходимый банк клавишами /BANK ▲/ и /BANK ▼/, затем клавишей „SCENES“ выберите сцену которую будете редактировать. Для того чтобы изменить сцену выполните пункты 3 и 5.
3. Выберите световые приборы для редактирования клавишей /SCANNERS/.
4. Используйте фейдер каналы для настройки
5. Для сохранения нажмите клавишу /MIDI/ADD/, а затем клавишу той сцены которую редактируете. Сцена будет перезаписана и сохранена

2.3.5 Копировать сцену:

1. Нажмите и удерживайте клавишу /PROGRAM/-до тех пор пока не замигает светодиодный индикатор
2. Выберите необходимый банк клавишами /BANK ▲/ и /BANK ▼/ содержащий сцены
3. Нажмите на соответствующую клавишу сцены
4. Клавишами /BANK ▲/ и /BANK ▼/- выберите банк куда будете копировать сцену
5. Для сохранения нажмите клавишу /MIDI/ADD/ и одновременно /SCENES/ которую хотите скопировать

2.3.6 Удаление сцены:

1. Нажмите и удерживайте клавишу /PROGRAM/-до тех пор пока не замигает светодиодный индикатор
 2. С помощью клавиш /BANK ▲/ и /BANK ▼/ (1-23) выберите банк сцену которой хотите удалить.
 3. Нажмите и удерживайте клавишу /AUTO/DEL/ и одновременно нажимайте на клавишу /SCENES/-сцену которой необходимо удалить.
- Для подтверждения операции все светодиодные индикаторы контроллера мигают 3 раза.

2.3.7 Удаление всех сцен:

1. Выключите контроллер.
 2. Нажмите и удерживайте клавишу /PROGAM/ и /BANK ▼/ затем включите устройство.
- Загорятся все светодиодные индикаторы, после примерно 2-ух секунд операция по удалению будет выполнена.

2.3.8 Чейз

Ранее созданные сцены могут быть объединены в любом порядке в так называемые «ЧЕЙЗ». Существует 6 чейзов (Chase) до 184 сцен в каждом их них. Чейзы могут работать в автоматическом режиме, от звуковой активации или вручную.

2.3.9 Программирование CHASE (Чейз):

1. Нажмите и удерживайте клавишу /PROGRAM/-до тех пор пока не замигает светодиодный индикатор
2. Выберите необходимый чейз клавишей /CHASE 1-6/
3. Выберите сцену соответствующей клавишей (При необходимости используйте клавиши /BANK ▲/ и /BANK ▼/ для выбора банка).
4. Нажмите клавишу /MIDI/ADD/ для сохранения сцены в чейз. Для подтверждения операции все светодиодные индикаторы контроллера мигают 3 раза.
5. Выполните пункты 3 и 4 для следующих сохранений сцен.
6. Для выхода из режима программирования нажмите и удерживайте клавишу /PROGRAM/.

2.3.10 Удаление CHASE (Чейз):

1. Нажмите и удерживайте клавишу /PROGRAM/-до тех пор пока не замигает светодиодный индикатор
 2. Выберите чейз для удаления клавишей /CHASE 1-6/.
 3. Нажмите и удерживайте одновременно клавишу /AUTO/DEL/ и /CHASE/-выбранный для удаления.
- Для подтверждения операции все светодиодные индикаторы контроллера мигают 3 раза.

2.3.11 Удаление всех CHASE (Чейз):

Примечание: Данная операция приведет к полному и безвозвратному удалению CHASE (Чейз). При этом банки и содержимые в них сцены остаются в памяти.

1. Выключите контроллер.
 2. Нажмите и удерживайте одновременно клавиши /AUTO/DEL/ и /BANK ▼/, затем включайте устройство.
- Загорятся все светодиодные индикаторы, после примерно 2-ух секунд операция по удалению будет выполнена.

2.3.12 Копировать „Bank“(Банк) в «Chase» (Чейз):

Данная операция позволяет скопировать целый банк из 8 сцен в Чейз, что безусловно ускоряет процесс заполнения памяти **«Chase»**

1. Нажмите и удерживайте клавишу /PROGRAM/-до тех пор пока не замигает светодиодный индикатор
2. Выберите необходимый чейз клавишей /CHASE 1-6/
3. Выберите банк клавишей /BANK ▲/ и /BANK ▼/ (1-23).
4. Нажмите клавишу /MUSIC/BANK COPY/ и /MIDI/ADD/. Для подтверждения операции все светодиодные индикаторы контроллера мигают 3 раза.

2.3.13 Воспроизведение «Chase» (Чейз):

Воспроизведение Чейзов может осуществляться тремя способами, вручную, в автоматическом режиме, или от звуковой активации. (MANUAL, AUTO и MUSIC)

2.3.14 Ручной режим:

Убедитесь, что работает ручной режим рядом с /MANUAL/ должен гореть светодиодный индикатор.

1. Выберите необходимый чейз клавишей /CHASE 1-6/.
2. Нажмите клавишу /TAPSYNC/DISPLY/ -для отдельных /STEP/ (сцен)
3. Нажмите клавиши /BANK ▲/ или /BANK ▼/-для того чтобы зайти в банк и управлять сценами.

2.3.15 Автоматический режим:

В автоматическом режиме сцены банка воспроизводятся в цикле.

1. Нажмите клавишу /AUTO/DEL/ для переключения в /AUTO/
 2. Выберите желаемый /CHASE от 1 до 6/
 3. Отрегулируйте скорость и интервал воспроизведения фейдерами /SPEED/ и /FADE TIME/, значения отображаются на дисплее в секундах.
- Также скорость и интервал можно задать с помощью клавиши /TAP/ DISPLAY/ путем нажатия на нее два раза, скорость воспроизведения будет исчисляться в зависимости какой интервал будет между нажатиями на клавишу. Максимальный интервал между нажатиями на клавишу /TAP/ DISPLAY/ составляет 10 минут.

2.3.16 Воспроизведение от звуковой активации:

Функция воспроизведения сцен от звуковой активации с помощью встроенного микрофона.

1. Нажмите клавишу /MUSIC/BANK COPY/ для переключения в режим /MUSIC/
2. Выберите желаемый /CHASE от 1 до 6/
3. Фейдером /FADE TIME/ отрегулируйте скорость. Значение отображается на дисплее в секундах.

2.4 Функция «Blackout»

С нажатием клавиши /BLACKOUT/ все световые приборы, подключенные к контроллеру, затемняются. Для возврата приборов в рабочий режим вновь нажмите на /BLACKOUT/.

Примечание: Текущие переходы от сцены к сцене, например, в авто режиме, не останавливаются и продолжают работать при включенном «Blackout»

2.5 Подключение MIDI:

«**EASYControl**» можно подключить к MIDI входу и управлять, например, с MIDI-клавиатуры. Для управления MIDI-прибор необходимо установить на MIDI-канал.

Для этого необходимо:

1. Нажмите и удерживайте клавишу /MIDI/ADD/ до тех пор пока на дисплее в верхней строке не отобразится „MIDI 01“
2. Выберите MIDI-канал с помощью клавиш /BANK ▲/ и /BANK ▼/
3. Нажмите и удерживайте в течении 2 сек. клавишу /MIDI/ADD/ чтобы сохранить операцию или выйти из режима.

Содержание режимов функций управления по MIDI:

Значение	Нумерация	Функции
Bank 1	00	Сцена 1 Вкл/Выкл
	01	Сцена 2 Вкл/Выкл
	02	Сцена 3 Вкл/Выкл
	03	Сцена 4 Вкл/Выкл
	04	Сцена 5 Вкл/Выкл
	05	Сцена 6 Вкл/Выкл
	06	Сцена 7 Вкл/Выкл
	07	Сцена 8 Вкл/Выкл
Bank 2	08	Сцена 1 Вкл/Выкл
	09	Сцена 2 Вкл/Выкл
	10	Сцена 3 Вкл/Выкл
	... и.т.д.	... и.т.д.
...
Bank 15	119	Сцена 8 Вкл/Выкл
Chase	Нумерация	Функции
Chase	120	Чейз 1 Вкл/Выкл
Chase	121	Чейз 2 Вкл/Выкл
Chase	122	Чейз 3 Вкл/Выкл
Chase	123	Чейз 4 Вкл/Выкл
Chase	124	Чейз 5 Вкл/Выкл
Chase	125	Чейз 6 Вкл/Выкл
Chase	126	Blackout Вкл/Выкл

2.6 USB-порт:

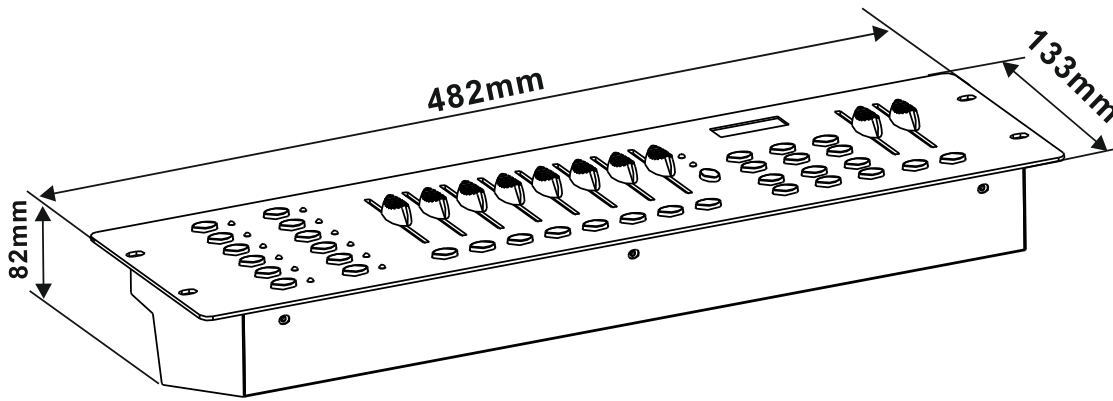
Служит для подключения светодиодной лампы.

Часть 3. Обслуживание:

Устройство следует регулярно чистить от загрязнений таких как пыль и.т.д. Для очистки необходимо использовать без ворсовую увлажненную ткань. Никогда не применяйте для очистки прибора спирт или растворители!

Работы по обслуживанию и ремонту должны проходить исключительно в специализированных сервис-центрах.

Часть 4. Технические характеристики:



- *12 световых приборов до 16 каналов управления каждый.
- *8 DMX-фейдеров
- *184 программируемых сцен (23 банка x 8 сцен).
- *6 программируемых Чейзов до 184 сцен в каждой..
- * Воспроизведение «Чейзов» вручную, авто режиме или от звуковой активации
- * Работа от музыки за счет встроенного микрофона.
- *Blackout-Функция.
- *USB-разъем для подключения светодиодной лампы
- * Установочные размеры (рэковая стойка) – 19*.
- *Питание: DC 9/12В, 500мА.
- *Размеры: 482 x 133 x 82мм.
- *Вес: 2,0кг.

Часть 5. Охрана Окружающей Среды:

Для всех жителей Европейского Союза:

На данное изделие распространяется Европейская директива 2002/96/ЕС. Не утилизируйте свой старый прибор вместе с бытовым мусором.



Этот символ на изделии или упаковке указывает, что утилизация данного продукта может нанести вред окружающей среде. Утилизируйте прибор (или используемые для него батареи) не как несортированный бытовой мусор. Использованные батареи должны быть утилизированы на специализированное предприятие для утилизации. Это устройство должно быть возвращено дистрибьютору или в местную компанию по переработке. Уважайте местные экологические правила.

Декларация о соответствии:

Продукты INVOLIGHT соответствуют основным требованиям и другим соответствующим спецификациям директив - Директива по электромагнитной совместимости 2014/30 / ЕС и Директива LVD 2014/35 / ЕС



ООО «ИНВАСК»

Адрес: 143406, Московская область, Красногорск, ул. Ленина, дом 3 Б

Тел. (495) 565-0161 (многоканальный)

Факс (495) 565-0161, доб. 105

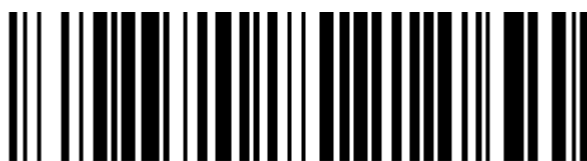
<http://www.invask.ru> e-mail: invask@invask.ru

Сервис-центр «ИНВАСК»

Адрес: 143400, Московская область, Красногорск, Коммунальный квартал, дом.

20 Тел. (495) 563-8420, (495) 564-5228 e-mail: service@invask.ru

EASYControl



4052809230221

Bestellnummer: A-000000-05904



INVOLIGHT